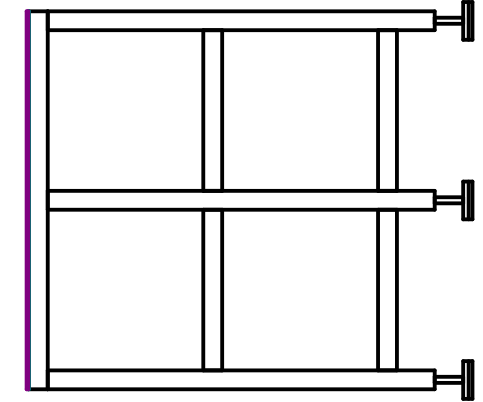
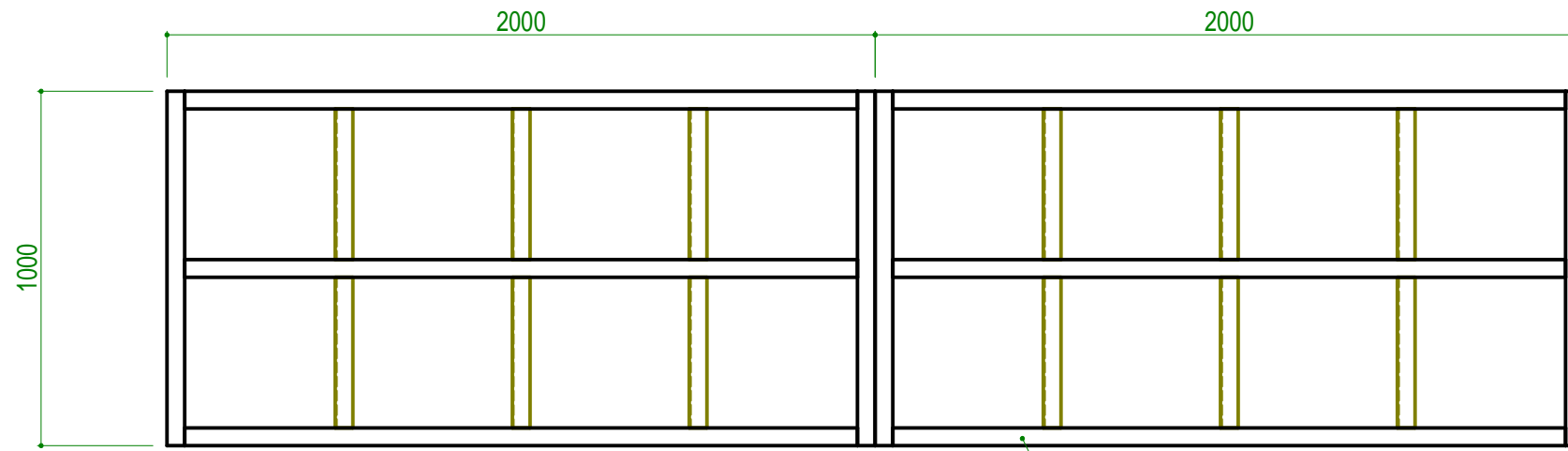


REV	CHKD	DSGND	DRAWN	FOR
1				BY
SCALE				DATE
1/70				
				TITLE(DWG No.)
				大洗水族館
				アシカ用ステージ 全体図
				S-00



フレーム材 L50x50x4t SUS304

水留

200

踏台

250

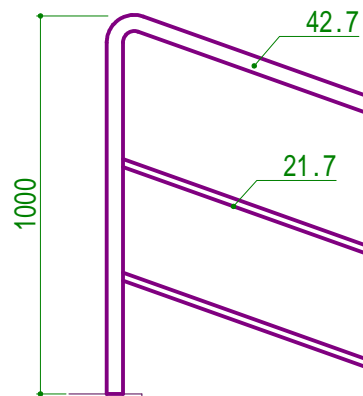
348

排水パイプ SUS304 40A

天板SUS304材2.0t + FRP材5.0t  
ユニット間隙間処理 (FRP一体化)

1185

1505



2742.7

新設手摺

アジャスター

新設アシカステージ

REV	CHKD	DSGND	DRAWN	FOR
0				BY
SCALE				DATE
1/20				

TITLE(DWG No.) 大洗水族館 アシカ用ステージ新設  
アシカ用ステージ 単体図

S-00